

Tätningar VVX

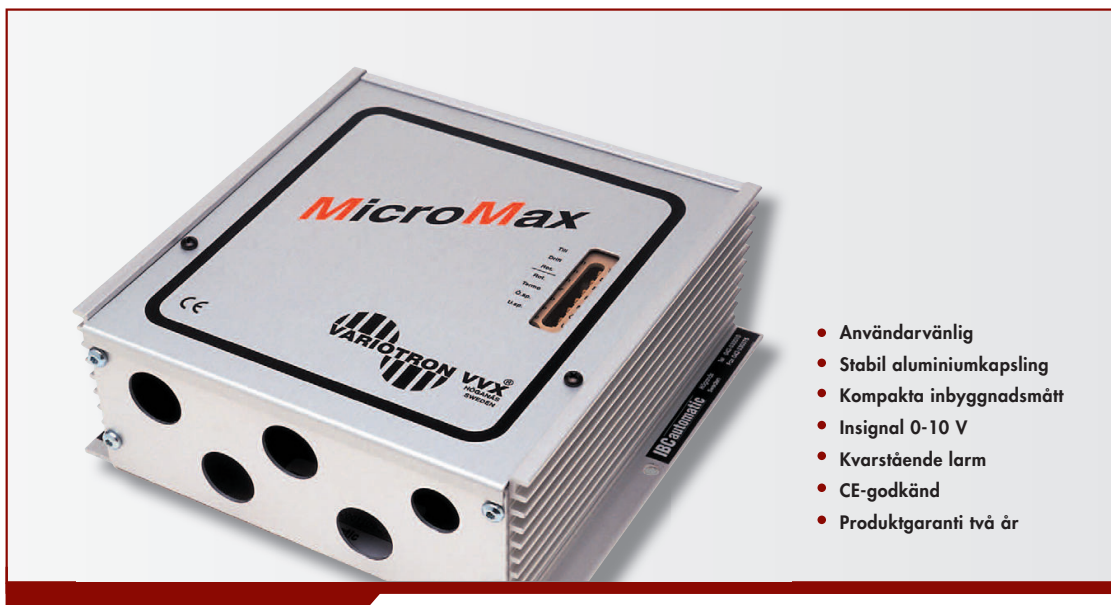
Borsttätningar, filtätningar, bandtätningar, högttemperaturtätningar m.fl. för roterade värmväxlare.

	23 mm 13 mm	Borsttätning 23/13 mm
	23 mm 17 mm	Borsttätning 23/17 mm
	45 mm 20 mm	Borsttätning 45/20 mm
	20 mm	Borsttätning med gummilist
	8x25 mm	Filtätning
	8x35 mm	Filtätning
	15x60 mm	Filtätning med stålband
	55 mm	Bandtätning PM/Swegaon
	50 mm	Bandtätning självhäftande

MiniMax



MicroMax MicroMax180 MicroMax370 MicroMax750



IBC control

VariMax25

VariMax50

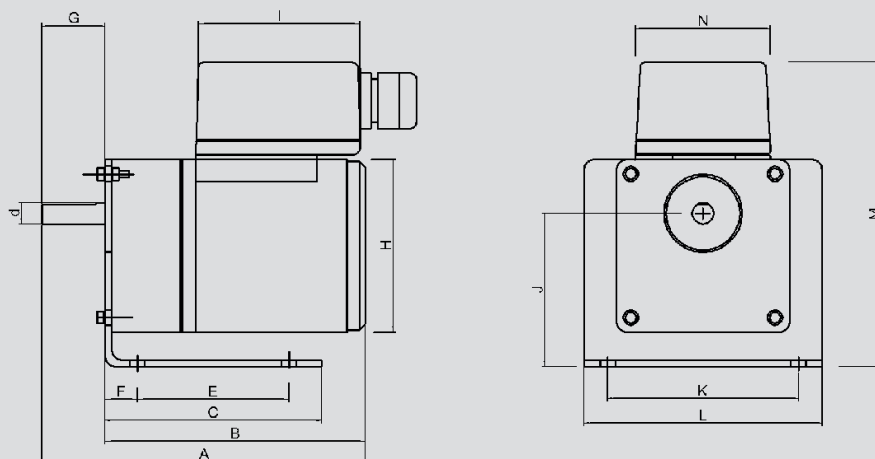
VariMax100



MicroStart



Kuggväxelmotor 3-fas 230 V



MOTOR	A	B	C	d	E	F	G	H	I	J	K	L	M	N
25/75	150	120	80	10	70	10	30	80	76	75	90	110	145	62
40/75	180	150	100	12	70	15	30	87	76	85	90	110	160	62
40/75F	215	185	70	15	85	15	30	87	76	85	90	110	160	62
60/75	230	200	70	15	85	15	30	87	76	85	90	110	160	62

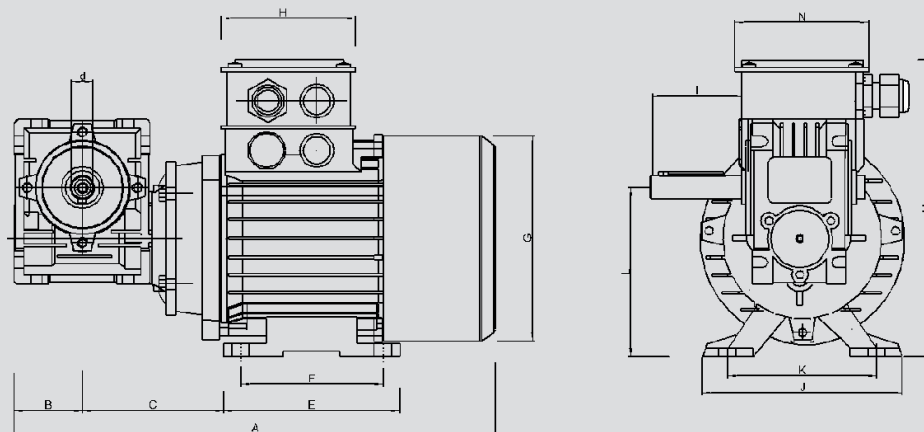
Tekniska data vid 50 Hz

VVX-MOTOR	25/75	40/75	40/75F	60/75
Märkeffekt	25 W	40 W	40 W	60 W
Märkström	0,28 A	0,39 A	0,39 A	0,8 A
Märkvarvtal	75 rpm	75 rpm	75 rpm	75 rpm
Utväxling	1:18	1:18	1:18	1:18
Märkmoment	2,5 Nm	4,1 Nm	3,7 Nm	5,5 Nm
Kapslingsklass	IP54	IP54	IP54	IP54
Anslutningsspänning	3x230 V	3x230 V	3x230 V	3x230 V
Vikt inkl. motorkonsol	2,7 kg	3,9 kg	4,5 kg	4,6 kg

Max rotordiameter vid rotorvarvtal 12 rpm

VVX-motor	25/75	40/75	40/75F	60/75
Rotordiameter	800 mm	1400 mm	1400mm	1800 mm

Snäckväxelmotor 3-fas 230/400 V



MOTOR	A	B	C	d	E	F	G	H	I	J	K	L	M	N
90/68	262	150	110	14	86	91	71	90	40	75	119	91	108	75
90/91	262	150	110	14	86	91	71	90	40	75	119	91	108	75
90/140	262	150	110	14	86	91	71	90	40	75	119	91	108	75
90/200	262	150	110	14	86	91	71	90	40	75	119	91	108	75
180/72	286	163	122	14	93	105	81	103	40	75	123	100	120	75
180/140	286	163	122	14	93	105	81	103	40	75	123	100	120	75
180/200	286	163	122	14	93	105	81	103	40	75	123	100	120	75

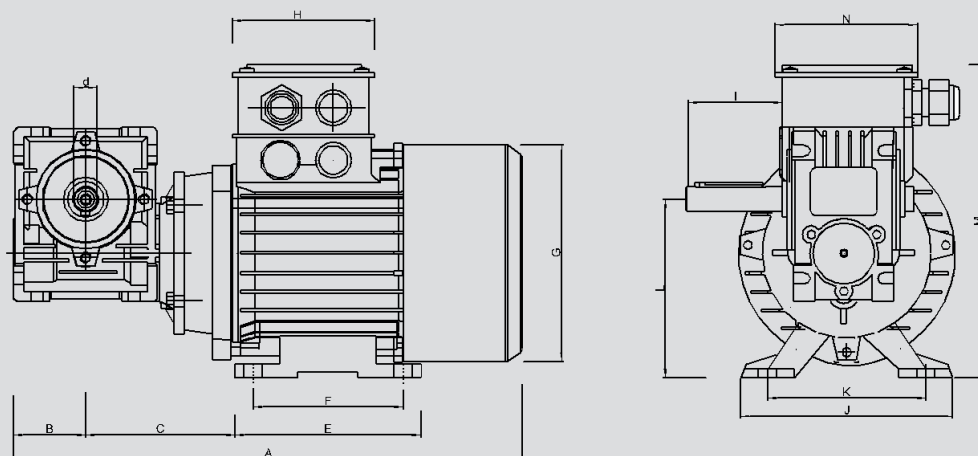
Tekniska data vid 50 Hz

VVX-MOTOR	90/68	90/91	90/140	90/200	180/72	180/140	180/200
Märkeffekt	90 W	90 W	90 W	90 W	180 W	180 W	180 W
Märkström 230/400V	0,7/0,4 A	0,7/0,4 A	0,7/0,4 A	0,7/0,4 A	1,2/0,7 A	1,2/0,7 A	1,2/0,7 A
Märkvarvtal	68 rpm	92 rpm	140 rpm	200 rpm	72 rpm	140 rpm	200 rpm
Utväxling	1:20	1:15	1:10	1:7	1:20	1:10	1:7
Märkmoment	7,2 Nm	5,7 Nm	4,1 Nm	3,0 Nm	13,6 Nm	8,2 Nm	6,01 Nm
Kapslingsklass	IP55	IP55	IP55	IP55	IP55	IP55	IP55
Anslutningsspänning	3x230/ 400 V	3x230/ 400 V	3x230/ 400 V	3x230/ 400 V	3x230/ 400 V	3x230/ 400 V	3x230/ 400 V
Vikt	3,9 kg	3,9 kg	3,9 kg	3,9 kg	5,2 kg	5,2 kg	5,2 kg

Max rotordiameter vid rotorvarvtal 12 rpm

VVX-motor	90/68	90/91	90/140	90/200	180/72	180/140	180/200
Rotordiameter	1500 mm	1500 mm	1500 mm	1500 mm	2500 mm	2500 mm	2500 mm

Snäckväxelmotor 3-fas 230/400 V



MOTOR	A	B	C	d	E	F	G	H	I	J	K	L	M	N
370/92	340	50	123	18	90	108	138	75	70	136	113	110	180	75
370/140	340	50	123	18	90	108	138	75	70	136	113	110	180	75
370/200	340	50	123	18	90	108	138	75	70	136	113	110	180	75
750/200	381	60	132	25	100	125	155	90	89	154	125	125	202	90

Tekniska data vid 50 Hz

VVX-MOTOR	370/92	370/140	370/200	750/200
Märkeffekt	370 W	370 W	370 W	750 W
Märkström 230/400V	1,7/1,0 A	1,7/1,0 A	1,7/1,0 A	3,5/2,0 A
Märkvarvtal	92 rpm	140 rpm	200 rpm	200 rpm
Utväxling	1:15	1:10	1:7	1:7
Märkmoment	23,8 Nm	17,4 Nm	12,7 Nm	26,1 Nm
Kapslingsklass	IP55	IP55	IP55	IP55
Anslutningsspänning	3x230/400 V	3x230/400 V	3x230/400 V	3x230/400 V
Vikt	8,4 kg	8,4 kg	8,4 kg	13,9 kg

Max rotordiameter vid rotorvarvtal 12 rpm

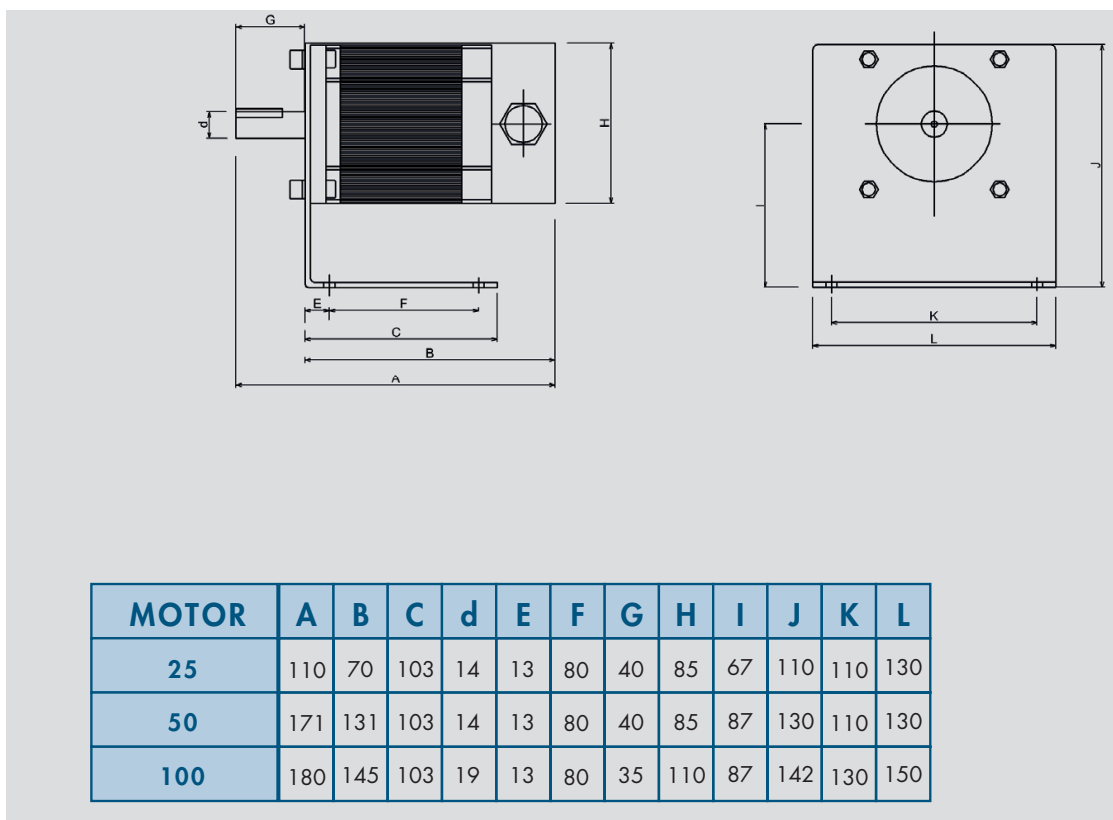
VVX-motor	370/92	370/140	370/200	750/200
Rotordiameter	3500 mm	3500 mm	3500 mm	5000 mm

Stegmotor 3-fas 325 VDC

VariMax-motor25

VariMax-motor50

VariMax-motor100



Tekniska data

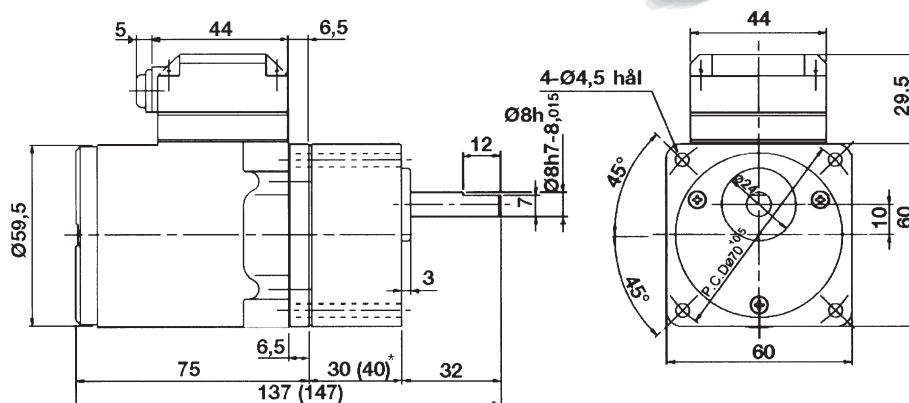
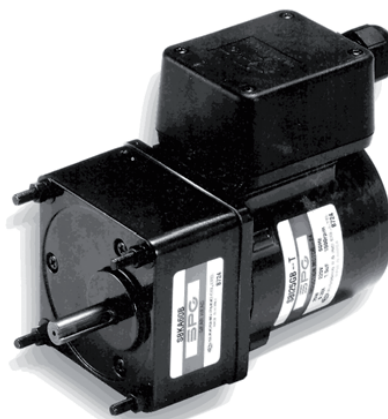
VARIMAX-MOTOR	25	50	100
Maxmoment	2,1Nm	4 Nm	10 Nm
Min varvtal	1 rpm	1 rpm	1 rpm
Max varvtal	350 rpm	375 rpm	400 rpm
Motortemperatur mantel max	110°C	110°C	110°C
Omgivningstemperatur	-30 - +45°C	-30 - +45°C	-30 - +45°C
Skyddsform	IP54	IP54	IP54
Vikt inkl. motorkonsol	2,6 kg	4 kg	8,4 kg

Max rotordiameter vid rotorvarvtal 12 rpm

VVX-motor	25	50	100
Rotordiameter	1500 mm	2500 mm	3500 mm

6 W 1-Fasmotorer med kuggväxel med eller utan tacho (24V)

- IP 54
- Inbyggt termoskydd
- Kullagrad



MOTORDATA

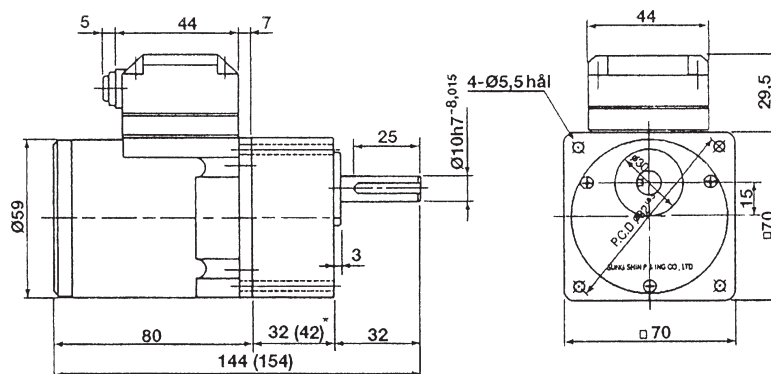
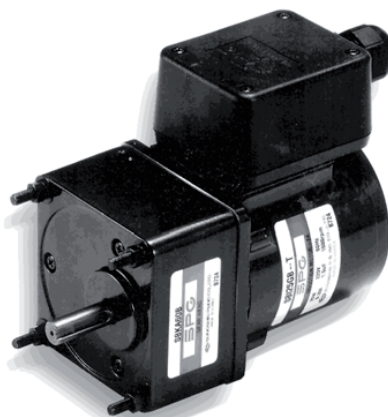
Spänning VAC/Hz	Effekt(P2) W	Varvtal min ⁻¹	Moment Ncm	Ström A	Kondensator µF	Vikt inkl. vxl kg
230/50	6	1200	5,3	0,1	0,6	1,0

VÄXELDATA

Varvtal/min	500	200	120	60	41	30	20	15	8	Max kont belastning 294
Utväxling	3	7,5	12,5	25	36	50	75	100	180	
Moment Ncm	13	31	53	95	136	171	257	294	294	

15 W 1-Fasmotorer med kuggväxel med eller utan tacho (24V)

- IP 54
- Inbyggt termoskydd
- Kullagrad



MOTORDATA

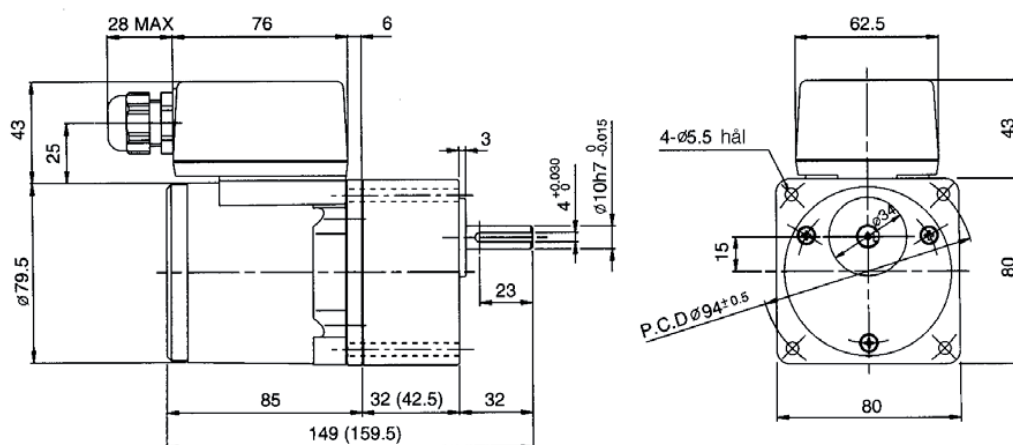
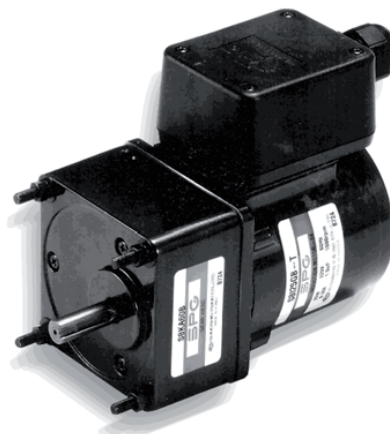
Spänning VAC/Hz	Effekt(P2) W	Varvtal min ⁻¹	Moment Ncm	Ström A	Kondensator μ F	Vikt inkl. vxl kg
230/50	15	1200	13	0,18	0,9	1,5

VÄXELDATA

Varvtal/min	500	200	120	60	41	30	20	15	8	Max kont belastning 490
Utväxling	3	7,5	12,5	25	36	50	75	100	180	
Moment Ncm	31	79	132	237	342	428	490	490	490	

25 W 1-Fasmotorer med kuggväxel med eller utan tacho (24V)

- IP 54
- Inbyggt termoskydd
- Kullagrad



MOTORDATA

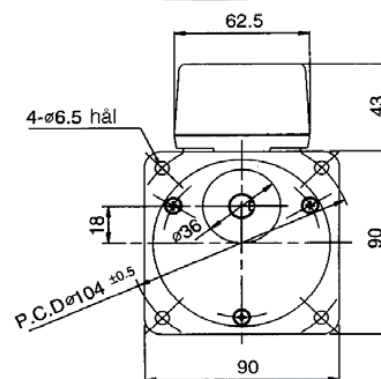
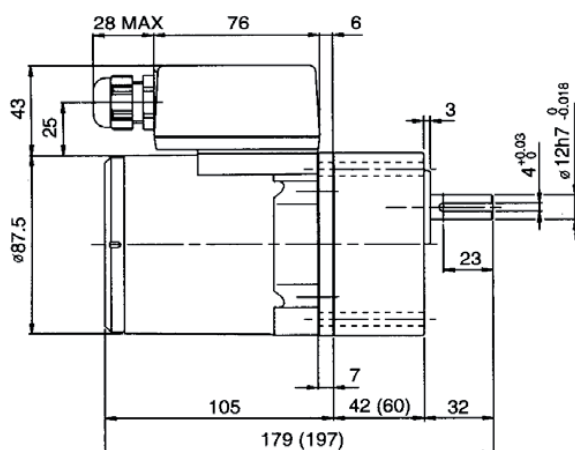
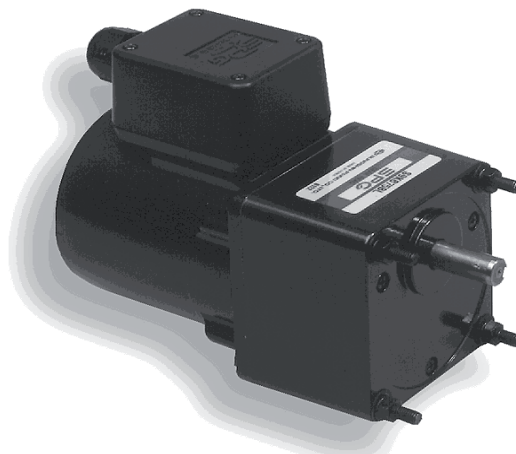
Spänning VAC/Hz	Effekt(P2) W	Varvtal min ⁻¹	Moment Ncm	Ström A	Kondensator μF	Vikt inkl. vxl kg
230/50	25	1200	21	0,3	1,3	2,2

VÄXELDATA

Varvtal/min	500	200	120	60	41	30	20	15	8	Max kont belastning
Utväxling	3	7,5	12,5	25	36	50	75	100	180	
Moment Ncm	52	131	219	394	566	712	784	784	784	

40 W 1-Fasmotorer med kuggväxel med eller utan tacho (24V)

- IP 54
- Inbyggt termoskydd
- Kullagrad



MOTORDATA

Spänning VAC/Hz	Effekt(P2) W	Varvtal min ⁻¹	Moment Ncm	Ström A	Kondensator μF	Vikt inkl. vxl kg
230/50	40	1250	38	0,4	2,0	3,5

VÄXELDATA

Varvtal/min	500	200	120	60	41	30	20	15	8	Max kont belastning 980
Utväxling	3	7,5	12,5	25	36	50	75	100	180	
Moment Ncm	81	203	337	609	876	980	980	980	980	